

产品介绍

标准型差压空气测漏仪 追求更方便的操作!



AIR LEAK TESTER
空气测漏仪

LS-R700

功能



图标显示 操作直观 使用方便



可切换显示语言的功能 (中·日·英)



测试压·差压(泄漏量)的波形显示功能



用 USB 接口收集数据更简便



能实现高精度检测的 Mastering 功能



改进了测试仪器的操作,使菜单画面图标化,直观方便。



可切换显示测试画面。
根据不同用途可选择详细显示和测试图表显示等 3 种测试画面。

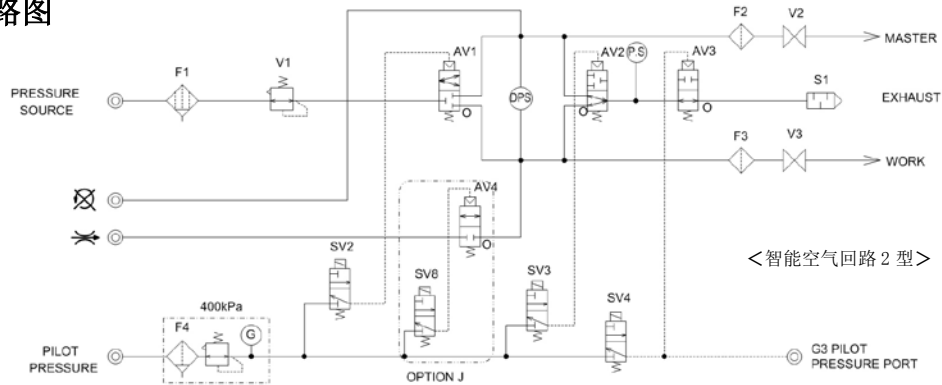


根据屏幕显示的各项项目,可方便地进行各种设定。
在画面下方显示补充说明。

显示功能	3.5 英寸的彩色液晶屏 有 3 个测试画面供选择,可以根据不同要求显示所需的画面。
智能空气回路	检查传感器的精度以及气动阀的动作
K(Ve)测试	可通过泄漏标准孔进行 K(Ve) (泄漏系数) 测试
2 段极限设定功能	测试品 中/小 NG (UL2/UL) 标准品 中/小 NG(LL2/LL)
电子调节阀控制 测试压功能	仪器可选配电子调节阀,在不同的频道可设定不同的测试压,也可用于快速充气。
降低误差 (NR) 功能	在 UL~UL2 范围反复进行检出、延长检出次数设定、输出动作中信号(用于解除超时报警)
测漏仪管理 (点检)	检查差压传感器的零点漂移值和精度,或测试压传感器的零点漂移值和精度。
修正功能	Mastering、误差取样修正、定值修正
自检功能	确认气动阀的动作、各传感器的零点漂移、CPU 动作等

传感器保护功能	排气时吹气(智能空气回路)	每次测试时自动清洁空气回路
	对应外部排气阀	需要排气阀装置
防止排气干扰	外部控制测试结束后的排气时机	
加压保持	为检查泄漏点进行加压保持	
串行通讯	RS-232C: 1 个接口(后面)、USB: 1 个接口(前面)	
其它显示功能	显示异常编号、I/O 监控、频道名称、合格品·不合格品计数	
标准品误差修正 设定	星期、间隔和次数、待机时间、超极限次数、初始修正值、标准品误差修正极限、循环数	
快速安装支架	可通过前面的 2 个螺钉简单地进行本体的安装和拆卸。即使安装在狭窄的空间内,维护保养也容易。	
输入输出 I/O	NPN-PNP 兼用型 PHOENIX CONTACT 型 I/O 接头可用一字型螺丝刀连线	

空气回路图



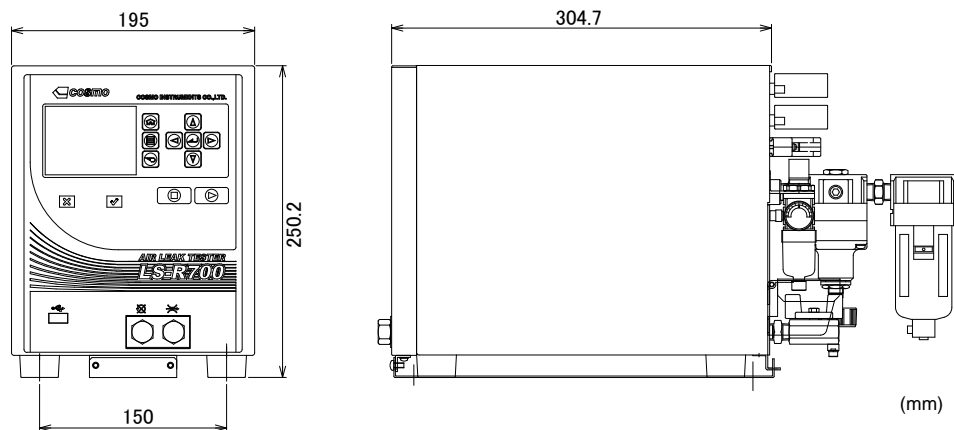
规格一览

差压	分辨率	0.1 Pa	空气源	使用远高于测试压及驱动压的洁净空气			
	显示范围	±999.9Pa、(精度保证范围±1000Pa)		设定驱动压	通过仪器上的驱动压用过滤器调压阀设定：设定范围 400~700kPa		
	精度	±2.5% of rdg ±1Pa、但 50Pa 以下为±2Pa			配管连接口径	Rc1/4 (测试压源、测试品配管、标准品配管) 6mm 快插式接头 (驱动压源)	
	传感器耐压	5 MPa				CPU	SH-2A 144MHz, DRAM8MB
显示单位	测试压	kPa, MPa (国外用非 SI 单位 kg/cm ² , PSI, bar, mmHg 等)	RS-232C (D-SUB9 pin)		I/F 固定长输出	能同时输出泄漏数据和设定值	
	泄漏量	Pa, kPa, mL/s, mL/min, L/min, Pa·m ³ /s, E-3 Pa·m ³ /s, Pa/s, Pa/min, *Pa/s, *Pa/min (国外用非 SI 单位 mmH ₂ O, mmHg, inH ₂ O 等)		ID/F 固定长输出	只输出泄漏数据		
	K(Ve) (泄漏系数)	mL, L (国外用非 SI 单位 in ³ , ft ³)		T/F 固定长输出	其它格式		
泄漏量显示	4 位、采样频率: 10 次 / 秒		USB 接口	数据输出	判断结果、泄漏值、测试压、CH#、时间等		
泄漏判断值	±999.9Pa 以下			设定值输出	所有设定画面的设定值		
频道数	32ch (0~31)		标准附件	测试压用油雾分离器和调压阀、驱动压用过滤器调压阀、快速安装支架、I/O 接头、电源线、检查报告、操作说明书、质量追踪证明			
时间设定	999.9 秒 (最小 0.1 秒)						
电源	AC100~240V±10%, 50/60Hz, 70VA max						
环境温度	5~45 °C						
湿度	80 %RH 以下, 但不结露。						
重量	约 10 kg						

型号 LS-R700-①②③-④

①	回路	A1: 智能空气回路 1 型、 A2: 智能空气回路 2 型、 AS1: 小容积测试品用智能空气回路 1 型、 AS01: 微小容积回路、 C: 外压检出色回路	
②	压力量程	调压阀	L02: 5~20kPa、 L: 10~100kPa、 M: 50~800kPa、 V: -5~-100kPa、 H20: 2.0MPa 以下 (H20 无附带调压阀)
		电子调压阀	LR: 10~95kPa、 MR: 50~800kPa、 VR: -5~-75kPa
③	选配	J: 对应泄漏标准孔的控制阀、 B: 对应旁路的控制阀	
④	电源线	VA: 附带 AC125V 3m 电源线、 VE: 附带 AC240V 2m 电源线	

外观



※本产品介绍内容编写于 2014 年 6 月, 有可能在无预告的情况下改变规格。

科斯莫(上海)商贸有限公司
COSMO 上海办事处
上海市虹口区四平路 257 号 19E 室 邮编 200081
TEL. 021-6575-6880 FAX. 021-6575-6882
http://www.cosmo-k.net.cn/

天津: TEL. 022-2628-6748 FAX. 022-2628-8468
广州: TEL. 020-6120-5933 FAX. 020-6120-5932
重庆: TEL. 023-6172-5071 FAX. 023-6172-5073
长春: TEL. 0431-8876-2711 FAX. 0431-8587-3017
武汉: TEL. 027- 8488-5768 FAX. 027-8488-9768

株式会社 COSMO 計器

总公司 〒192-0032 东京都八王子市石川町 2974-23
TEL(042)642-1357 FAX(042)646-2439
http://www.cosmo-k.co.jp/