

# 产品介绍

# AIR LEAK TESTER

小巧精致、功能齐全、操作简便、高性价比的差压式检漏仪



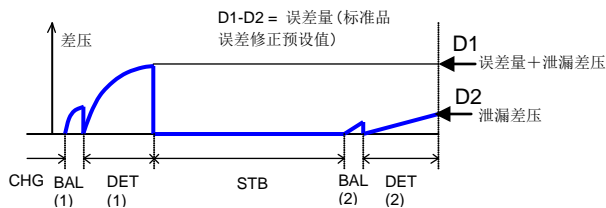
## 特点

「LS-1866」是小型轻巧、操作简单的差压式空气检漏仪。

虽然小巧，但是配备了标准品误差修正预设值功能和多频道功能、以及直接显示流量等功能。

## 标准品误差修正预设值功能

从正在测试的值中去误差成分，显示真实的泄漏量。可以提高测试品的合格率，缩短测试时间。



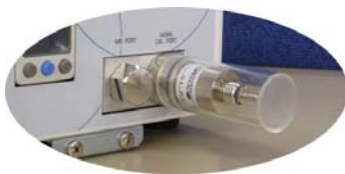
## 输出夹紧信号

从起到到测试完成的输出电压为 DC24V，检漏仪可用此信号控制夹具的动作。



## 校正功能

配备了简单地进行流量的设定或确认的校正接口，可用泄漏标准孔等方便地确认泄漏量。



## 快速安装支架

用正面的 2 个螺钉能方便地进行安装和拆卸仪器。



## ■ 功能

高感度 0.1Pa 显示	差压最小显示位数 0.1Pa。
多频道功能	16 个独立频道可对应多品种的少量生产。
标准品误差修正预设值功能	消除测试中的误差成分，适应环境变化，缩短检测时间，提高检测精度。启用本功能时，即使容积不同的测试品也可共用同一个标准品，无需更换。
NR（降低误差）模式	通过重复测试去除各个偏差成分，可以进行严格的警报设定。
直接显示流量	用泄漏标准孔(LM-1B)测试等效内容积，将差压转换为流量单位(mL/min)。
泄漏校正功能	将泄漏标准孔接在校正接口上，可以方便地进行校正和判断确认。
对应外部排气阀	防止测试品内的水油及杂质侵入检漏仪排气阀装置另售)。
测试压监控	可设定测试压的上下限。

数据输出	标准配备串行通讯接口(RS-232C)。
2 段警报设定	通过 NG 判断可以区别泄漏的大小
防止排气干扰功能	同一台设备上如果使用多台检漏仪，可以防止由于排气时间差产生的测试误差。
空气回路清洁功能	排气时吹气防止水·油等异物侵入。
输出夹紧信号	输出 DC24V 夹紧信号，用于控制驱动外部气缸的电磁阀。
快速安装支架	可以从前面进行安装和拆卸仪器，节省左右两侧的空间。
NPN-PNP 两用 I/O 接口	NPN 和 PNP 两用 I/O 输入输出接口。
自检功能	每次测试都通过吹气自动检查差压感度。

## ■ 型号分类表

### LS-1866—①②—③

①空气回路	A1	智能 I 型空气回路
	AS01	微小容积测试品专用回路
②测试压	L	低压规格 MAX95kPa（带调压阀）（10kPa~95kPa）
	M	中压规格 MAX800kPa（带调压阀）（50kPa~800kPa）
	V	负压规格 MAX-100kPa（带调压阀）（-5kPa~-100kPa）（受大气压限制）
	H10	高压规格 MAX990kPa（带调压阀）（100kPa~990kPa）
	H15	高压规格 MAX1.5MPa（带调压阀）（0.5MPa~1.5MPa）
③选配	D4	宽量程：差压传感器量程 10kPa
	E2	不带调压阀和油雾分离器

## ■ 规格

差压	最小显示	标准：0.1Pa
	显示范围	标准：±999Pa
	传感器耐压	5MPa
泄漏量显示范围		0.00~±999（Pa、mL/min）（自动量程）
警报设定范围		0~±999
频道数		16
时间设定范围		0~999.8 s(设定为 999.9 时无限长)
电 源		AC100~240V±10% 50/60Hz 消耗电力 70VA
测试压源		使用洁净的空气和高于测试压的压力源。
驱动压源		使用 400~700kPa 的洁净空气。
配管连接口径		Rc1/4（测试压源、测试品配管、标准品配管）、6mm 快插式接头（驱动压源）（仪器的压力量程为 M、L 规格时通过外径 6mm 的尼龙管连接驱动压源和测试压源。）
通讯功能		串行接口 RS-232C(可设定打印格式)
环境温度·湿度		5~40°C、80 %RH 以下、但不结露
重量		约 6.3kg（H 型约 8kg）
标配附件		(安装在本体上)调压阀、油雾分离器、驱动压过滤调压阀 (附件) 快速安装支架、检查报告单、操作说明书

## ■ I/O 接口表

●输入 NO: 常开 NC: 常闭

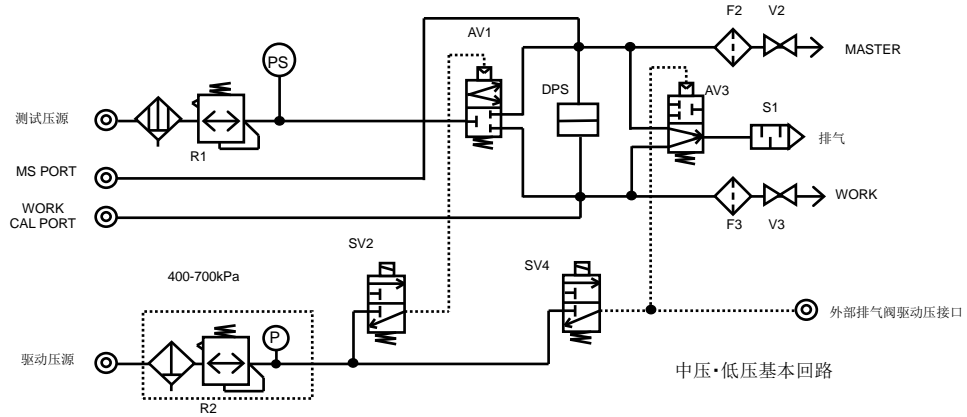
名称	端子 No.	信号种类
起动 (START)	2	NO 脉冲
停止 (STOP)	3	NO/NC 脉冲
加压保持 (CHG HOLD)	4	NO 保持
标准品误差修正预设值	5	NO 脉冲
外部电源输入	10	
频道 # 3	21	NO 脉冲
频道 # 2	22	NO 脉冲
频道 # 1	23	NO 脉冲
频道 # 0	24	NO 脉冲

※本仪器的 I/O 是 NPN 和 PNP 两用接口。

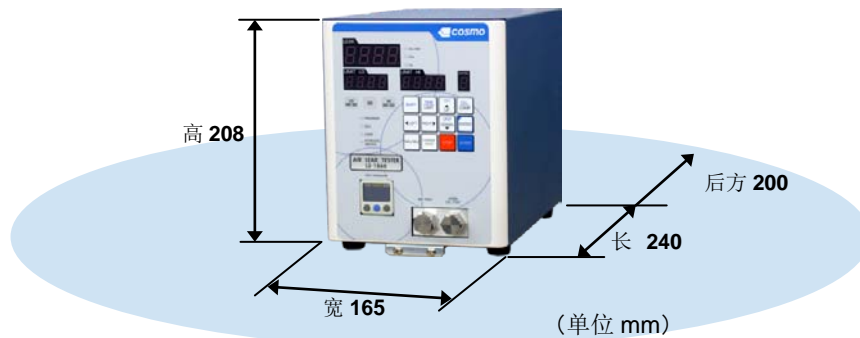
●输出 (开路集电极)

名称	端子 No.	信号种类
动作中 (BUSY)	36	NO 脉冲/保持
结束 (END)	35	NO 脉冲
合格 (GO)	14	NO 脉冲/保持
标准品不合格 (Lo-NG)	32	NO 脉冲/保持
标准品不合格 (LL-NG)	33	NO 脉冲/保持
测试品不合格 (Hi-NG)	13	NO 脉冲/保持
测试品不合格 (HH-NG)	31	NO 脉冲/保持
异常 (ERR)	16	NO 脉冲/保持
输出公共端	19	
行程 1	17	NO 脉冲
行程 0	18	NO 脉冲
延时	34	NO 脉冲

## ■ 空气回路



## ■ 外形尺寸



※仪器后面的空气过滤器和调压阀需增加 200mm 左右的空间。

## 空气检漏仪的外部装置

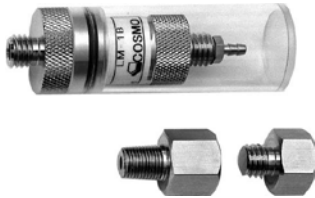
### MC 标准罐

可以根据测试品的特性进行调整的标准品，体积小且密封性好，容易维护管理。还可提供不带调整功能的用于标准品误差修正的标准罐。



### LM-1B 泄漏标准孔

能稳定地发生定量的小泄漏，用于检查泄漏感度、测试等效内容积。



### NL 切换阀

泄漏测试回路专用的切换阀可以减少温度或微小的容积变化等引起的误差影响。



### Cosmo 超级乳胶材料

Cosmo 的超级乳胶是在泄漏测试密封技术的研究过程中开发出来的一种材料。柔软且可伸缩，具有热可塑性，能制成各种各样的形状。



### G3-ME 外部排气阀装置

连接在检漏仪和测试品之间的配管中，可以防止测试品内的水、油在排气时侵入检漏仪。可以通过空气检漏仪控制外部排气阀的开闭。



### LC 简易泄漏校正器 QLC 快速泄漏校正器

使检漏仪内容积发生变化来确认泄漏感度并计测等效内容积，QLC 只需一次性操作，使用非常简便。



### RC 远程操作盒

小型的远程操作盒可根据所需要的功能进行选择。



### KS 机械设备（标准检漏设备）



KS 系列使检漏仪的连接更加简便，标准化的设计使各种功能性能得到充分的发挥。

不仅凝聚了本公司长期研发的高新技术的夹紧方法和密封技术，而且价格适宜。

※本产品介绍内容编写于 2010 年 9 月，有可能在无预告的情况下改变规格。

科斯莫（上海）商贸有限公司 COSMO 上海办事处  
上海市虹口区四平路 257 号虹口世纪大酒店 19E 室 邮编 200081  
TEL. 021-6575-6880 FAX. 021-6575-6882

天津: TEL. 022-2628-6748 FAX. 022-2628-8468  
广州: TEL. 020-6120-5933 FAX. 020-6120-5932  
重庆: TEL. 023-6172-5071 FAX. 023-6172-5073  
长春: TEL. 0431-8876-2711 FAX. 0431-8587-3017

株式会社 **COSMO** 計器

总公司 〒192-0032 东京都八王子市石川町 2974-23  
TEL(042)642-1357 FAX(042)646-2439  
<http://www.cosmo-k.co.jp/>